

# PRONORM AIR

THE FREEDOM TO CREATE CLEAN SPACE



## ASPRA® PMC

### PRODUKTBESCHREIBUNG

Dieser leistungsstarke und einzigartige Luftreiniger entfernt einfach und effektiv extreme Staubkonzentrationen aus großen Luftmengen. Ideal für Anwendungen wie Stahlverarbeitung, Papierverarbeitung, Fabrikhallen, Schweißwerkstätten, landwirtschaftliche Zwischenräume, Vertriebszentren, öffentliche Einrichtungen uvm. Die ASPRA PMC entfernt effizient Feinstaubpartikel (PM) von groben bis ultrafeinen Staub aus

der Luft. Das Ergebnis ist eine gesunde und komfortable Arbeitsumgebung und geringere Reinigungskosten. Der Luftreiniger enthält ein selbstreinigendes System, bei dem der Grobstaub (PM10 und größer) in einem Sammelmedium im Inneren des Systems gesammelt wird. Die feineren Staubpartikel wie PM2,5, PM1 und ultrafeiner Staub (Nanopartikel) werden auf einem speziellen offenen Struktursammler (Partikelfilter) gesammelt. Dank dieser Zweiphasenfiltration ist der ASPRA PMC sehr wartungsarm. Der Abfluss ist von 3 oder 4 Seiten möglich.

### VORTEILE

- Reinigung äquivalent zur HEPA-Reinigung
- Effektive Reduzierung aller Partikel (grobe Partikel, partikelförmigen und ultrafeinen Staub)
- Hohe Kapazität kombiniert mit hoher Effizienz (99%)
- Effektives Entfernen und Eliminieren von Luft
- übertragene Mikroben und Viren
- Selbstreinigendes System
- Geringer Wartungsaufwand
- Angenehme Raumluft
- Einfache Staubsammlung
- Geräuschloser Betrieb
- Freistehend oder Befestigung an Decken/Wänden
- Leicht erweiterbar für lokale Luftabsaugung oder
- Integration mit Lüftungskanälen
- Steuervorteil durch MIA\VAMIL in NL

### WAS ENTFERNT DER LUFTFILTER AUS DER LUFT?



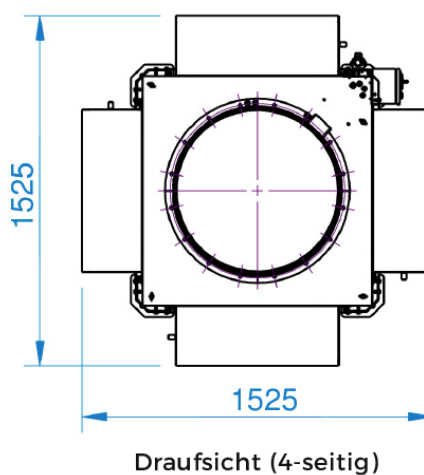
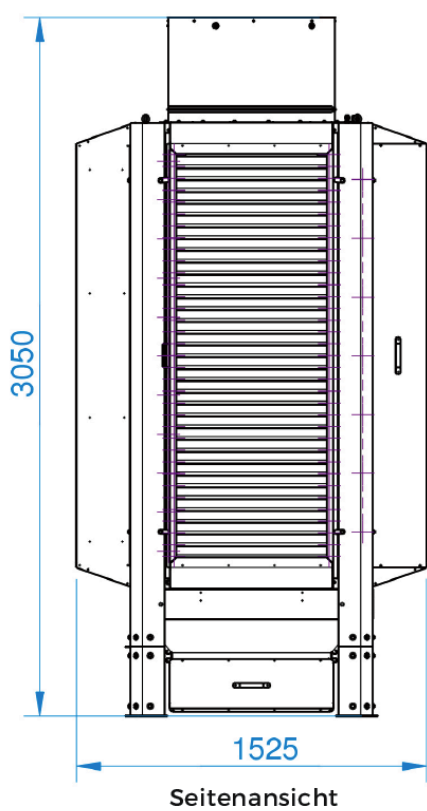
Feinstoff    Viren    Bakterien    Schimmel    Gerüche    Gase

### PRODUKTSPEZIFIKATIONEN

<b>Artikelcode 3S-Ausfluss</b>	VFA10042_b (Pro: VFA10042_bp)
<b>Artikelcode 4S-Ausfluss</b>	VFA10042_a (Pro: VFA10042_ap)
<b>Einstellungen</b>	Variable Modi, 4 Reinigungsmodi
<b>Kapazität</b>	10.000m <sup>3</sup> /h
<b>Leistung</b>	100 (bei 4000m <sup>3</sup> /h)-700 W (bei 11.000m <sup>3</sup> /h)
<b>Lautstärke</b>	58 db (LpA)
<b>Wirksamkeit</b>	99%
<b>Maße (3-seitig)</b>	1311 x 1525 x 3050 mm
<b>Maße (4-seitig)</b>	1525 x 1525 x 3050 mm
<b>Materialien</b>	Verzinkter Stahl
<b>Luftreinigungstechnik</b>	ASPRA (optional Aktivkohlestoff)
<b>Stromanschluss</b>	ca. 230 W / 50-60 Hz
<b>Installation</b>	Freistehend auf dem Boden / Montage an Decke/Wand
<b>Betriebsbedingungen</b>	Innenraum mit einer Temperatur von 0-50 °C und Luftfeuchtigkeit von 0 bis 90%.
<b>Regelung</b>	Dezentralisiert (zentrale Steuerung mit einem Gebäudeverwaltungssystem möglich)
<b>Bedienung</b>	Manuell und/oder zentral
<b>Inklusive</b>	Collector KIT ASPRA PMC
<b>Installationsanforderung</b>	Druckluft: 6-10 bar mit Verbrauch: 15NL/min (Liter bei 20° & 1 bar)
<b>Exklusive</b>	Ohne Befestigungsmaterial, Luftkompressor mit Zubehör
<b>Anpassungsmöglichkeiten</b>	
<ul style="list-style-type: none"> <li>• Kundenspezifische RAL-Farbfächerrohre und beschichtete Teile</li> <li>• Stahlteile aus rostfreiem Stahl</li> <li>• Kompressor für lose Luft</li> <li>• Lose PM2.5 Sensoren</li> <li>• Zentrale Steuerung mehrerer Geräte</li> </ul>	
<b>Kollektoren und Filter</b>	<b>Artikelcode</b>
Kollektor-KIT ASPRA PMC (3-seitiger Abfluss)	C PMC-9 EF110
Kollektor-KIT ASPRA PMC (4-seitiger Abfluss)	C PMC-12 EF110
Auswaschbarer ASPRA PMC-Vorfilter (1 Seite)	Pre C PMC 2.0
Aktivkohlefilter ASPRA PMC (1 Seite)	ACF PMC 2.0

# PRONORM AIR

Entfernt und begrenzt  
die Verbreitung des  
Coronavirus COVID-19



**Filtrationseffizienz**

**99%**

**auch für PM1 +  
Ultrafeiner Staub**