

PRONORM AIR

THE FREEDOM TO CREATE CLEAN SPACE



ASPRA® PMC

PRODUCTBESCHRIJVING

Deze krachtige en unieke luchtreiniger verwijdert gemakkelijk en effectief extreme stofconcentraties uit grote hoeveelheden lucht. Ideaal voor toepassingen in onder andere de staalverwerking, papierverwerking, fabrieks- hallen, laswerkplaatsen, agrarische tussenruimtes, distributiecentra, publieke faciliteiten en meer.

De ASPRA PMC verwijdert efficiënt fijnstof (PM) inclusief grof stof en ultrafijnstof uit de lucht.

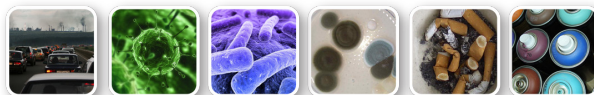
Resultierend in een gezonde en comfortabele werkomgeving en lagere schoonmaakkosten. De luchtreiniger bevat een zelfreinigend systeem, waarbij het grove stof (PM10 en groter) wordt opgevangen in een opvangmedium aan de binnenkant van het systeem. De fijnere stofdeeltjes zoals PM2.5, PM1 en ultrafijnstof (nano-deeltjes) worden op een speciale openstructuur collectoren opgevangen (deeltjesfilters). Dankzij deze tweefasen-filtratie, is de ASPRA PMC zeer onderhoudsarm. Uitstroom mogelijk vanuit 3 of 4 zijden.

VOORDELEN

- Reiniging gelijk aan HEPA reiniging
- Effectieve reductie van alle deeltjes (groeve deeltjes, fijnstof en ultrafijnstof)
- Hoge capaciteit gecombineerd met hoge efficiëntie (99%)
- Effectief voor het verwijderen en elimineren van lucht gedragen microben en virussen
- Zelfreinigend systeem
- Onderhoudsarm
- Comfortabele binnenlucht
- Gemakkelijke stofopvang
- Stille werking
- Vrijstaand of bevestiging aan plafond/muren
- Gemakkelijk uitbreidbaar voor lokale lucht extractie of integratie met ventilatiekanalen
- Fiscaal voordeel via MIA/VAMIL in NL

WAT VERWIJDEERT DE LUCHTREINIGER UIT DE LUCHT?

Fijnstof Virussen Bacteriën Schimmels Geuren Gassen



PRODUCTSPECIFICATIES

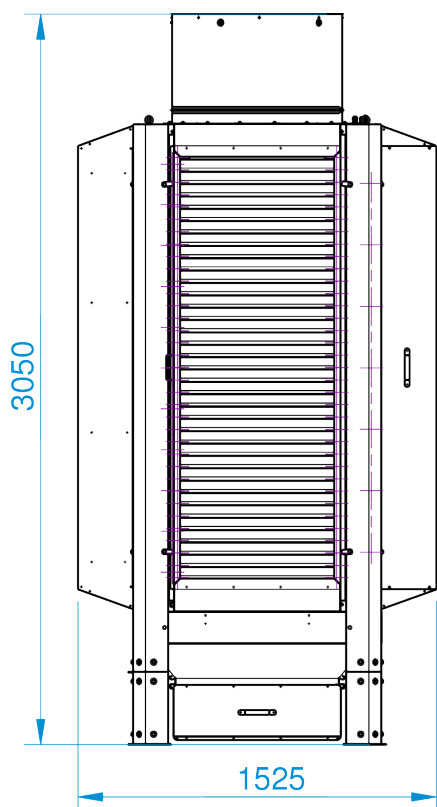
Artikelcode 3-zijdige uitstroom	VFA10042_b (Pro: VFA10042_bP)
Artikelcode 4-zijdige uitstroom	VFA10042_a (Pro: VFA10042_aP)
Instellingen	Variabele standen, 4 reinigungsstanden
Capaciteit	10.000 m³/h
Vermogen	100 (bij 4000 m³/h) - 700 W (bij 11.000 m³/h)
Geluid	58 dB (LpA)
Efficiëntie	99%
Afmetingen (3-zijdig)	1311 x 1525 x 3050 mm
Afmetingen (4-zijdig)	1525 x 1525 x 3050 mm
Materialen	Gegalvaniseerd staal
Luchtreinigingstechniek	ASPRA, zelfreiniging, optioneel actiefkoolstof
Stroominput	~230 V/ 50 - 60 Hz
Kleuren	Metaalkleur met wit
Installatie	Vrijstaand op de grond / montage aan plafond/muur
Bedrijfsomstandigheden	Binnenshuis in een geventileerde ruimte bij een temperatuur van 0-50 °C met een luchtvochtigheidsgraad van 0 to 90%
Regeling	Decentraal (centrale aansturing is mogelijk door integratie met het Gebouwbeheersysteem)
Bediening	Handmatig en / of centraal
Inclusief	Collector KIT ASPRA PMC
Installatie vereisten	Perslucht: 6-10 bar met verbruik: 15NL/ min (liter bij 20°C & 1bar)
Exclusief	Bevestigingsmateriaal, luchtcompressor met toebehoren

Aanpassingsmogelijkheden
Custom RAL kleur fanbuis en gecoatte onderdelen
Staaldelen uitgevoerd in RVS
Losse luchtcompressor
Losse PM2.5 sensoren
Centrale aansturing van meerdere apparaten

Collectoren, ACF filters en extra's	Artikelcode
Collector KIT ASPRA PMC (uitstroom 3-zijdig)	C PMC-9 EF110
Collector KIT ASPRA PMC (uitstroom 4-zijdig)	C PMC-12 EF110
Wasbaar Voorfilter ASPRA PMC (1 zijde)	Pre C PMC 2.0
Actiefkoolstoffilter ASPRA PMC (1 zijde)	ACF PMC 2.0

PRONORM AIR

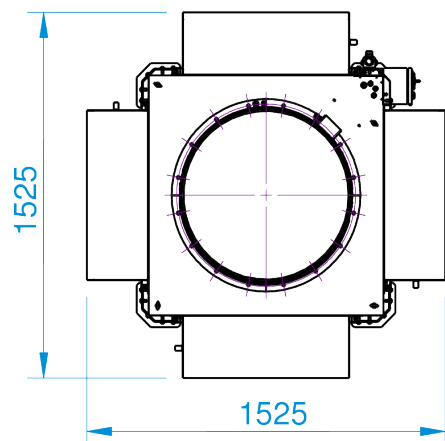
PRODUCTAFMETINGEN [MM]



Filtratie efficiëntie
99%

Zelfs voor
PM1 & Ultrafijnstof!

Bovenaanzicht (4-zijdig)



Breedte 3-zijdig: 1311 mm